

Puerto de Acceso a Datos

PANDUIT™

HOJA DE ESPECIFICACIONES

PATENTE EN TRÁMITE

aplicaciones

El puerto de acceso a datos otorga acceso al puerto de datos y a la salida del equipo sin los riesgos de seguridad que supone abrir el panel. El puerto de acceso permite iniciar sesión en la red en el lugar de trabajo y puede utilizarse para reprogramar los controladores internos. Su diseño circular permite instalar los puertos de acceso a datos sin esfuerzo mediante un perforador de panel estándar. Su diseño modular permite intercambiar *jacks* RJ45, interruptores de circuitos, USB y otros conectores modulares en cualquier momento, lo que ofrece máxima flexibilidad de diseño.

La placa de montaje a presión cubre los tornillos de montaje e impide la manipulación o la extracción no autorizada del puerto de acceso del panel de control. El puerto de acceso a datos cuenta con un cierre de un cuarto de vuelta y disposición para candado, ambos elementos proporcionan una seguridad excepcional. Las versiones están configuradas para adaptarse a cualquier especificación, incluido el marcado personalizado. Además de las salidas Símplex y GFCI, existen opciones para incorporar salidas europeas estándar de 45 mm.



información técnica

Grado de Protección:	Tipo de clasificación (UL, CSA, NEMA) 4, 4X, y 12
Clasificación de Ingreso:	Cumple con IP65 y IP66 según el estándar IEC 60529
Listado UL:	Clasificado para UL50, UL50E, UL508A, CSA C22.2 NO. 14-13, y CSA C22.2 NO. 94.1/NO. 94.2
Reconocimiento Internacional:	Marca CE

características clave y beneficios

Facilidad de Instalación:	El diseño circular del marco permite instalar con herramienta de impacto estándar, lo que permite una instalación limpia y un costo de mano de obra hasta 50% menor
Modularidad al Máximo:	El diseño modular permite acomodos de puertos intercambiables, lo que proporciona: <ul style="list-style-type: none">- Flexibilidad de diseño- Escalabilidad en campo- Inventario adaptable
Menor inventario:	Todos los números de parte cuentan con clasificación (UL, CSA, NEMA) 4, 4X y 12, lo que reduce la necesidad de contar con inventarios de SKUs diferentes para diferentes productos
Cierre:	Acepta los productos y candados para bloqueo/etiquetado de Panduit para prevenir el acceso no autorizado y mejorar la seguridad
Marcaje Personalizado:	SKUs estándar con opciones de marcado que permiten a usuarios colocar gráficos o logos propios sobre la cubiertas de 3" y 4" de los modelos de puerto de acceso
Cumplimiento Total:	Los puertos de acceso a datos de 3" y 4" están homologados por UL según FTTA/FTTA7, permitiendo su instalación sin evaluación adicional

especificaciones

Los puertos de acceso a datos brindan a los usuarios una forma segura de mantener y monitorear el funcionamiento de PLCs, VFDs y redes industriales. Sus atributos de seguridad previenen la interrupción de servicios, o el acceso de personal no autorizado. El personal no certificado en protección contra arcos eléctricos puede acceder a las redes dentro del panel, lo que reduce los costos, aumenta la eficiencia y promueve la seguridad general. Igualmente, su nuevo e innovador diseño circular facilita y acelera su instalación. Cuenta con base de aluminio moldeado, con cubierta de plástico de bajo perfil y resistente al impacto, y una *faceplate* modular que protege todas las conexiones.

www.panduit.com

Puerto de Acceso a Datos, 4 pulg.*

Puerto de Acceso a Datos, Base de 4", Salida GFCI, Acople Cat 5e: DAP4BC-G0-5

Puerto de Acceso a Datos, Base de 4", Salida GFCI, Acople Cat 5e: DAP4BC-G3-5

*Consulte la tabla de información de piezas para ver la oferta completa

Puerto de Acceso a Datos, 3 pulg.*

Puerto de Acceso a Datos, Base de 3", Salida Símplex, Acople Cat 5e: DAP3BC-S0-5

Puerto de Acceso a Datos, Base de 3", Salida Símplex, Disyuntor de 3 Amp Acople Cat 5e: DAP3BC-S3-5

*Consulte la tabla de información de piezas para ver la oferta completa

Productos Relacionados

Puerto de Acceso a Datos, 30 mm*

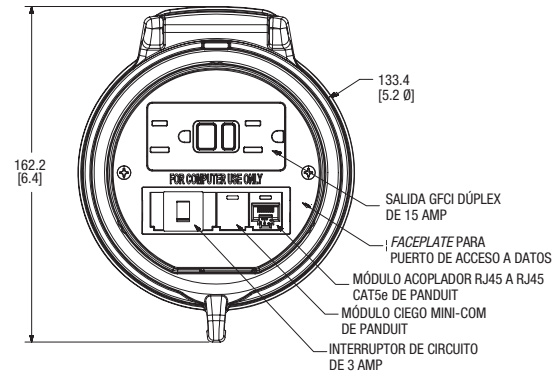
Conector bulkhead IndustrialNet™ de 30mm, USB, con cubierta protectora: IAEBHUSBAA

*Consulte la tabla de información de piezas para ver la oferta completa

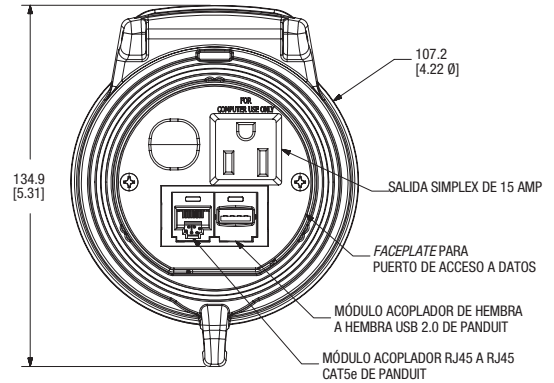
Puerto de Acceso a Datos

Ensamblajes Preconfigurados

Marco de 4"	
Número de Parte	Descripción
DAP4BC-G0	Puerto de Acceso a Datos, Base de 4", Salida GFCI
DAP4BB-G0	Puerto de Acceso a Datos, Base de 4", con Cubierta Negra, Salida GFCI
DAP4BC-X0	Puerto de Acceso a Datos, Base de 4", con inserto de Faceplate internacional
DAP4BC-G0-5U	Puerto de Acceso a Datos, Base de 4", Salida GFCI, Acople Cat 5e, Cople USB
DAP4BC-G0-5	Puerto de Acceso a Datos, Base de 4", Salida GFCI, Acople Cat 5e
DAP4BC-G3-5	Puerto de Acceso a Datos, Base de 4", Salida GFCI, Acople Cat 5e, Disyuntor de 3 Amp
DAP4BC-G0-4	Puerto de Acceso a Datos, Base de 4", Salida GFCI, Acople Cat 5e Blindado
DAP4BC-G3-4	Puerto de Acceso a Datos, Base de 4", Salida GFCI, Acople Cat 5e, Disyuntor de 3 Amp
DAP4BC-G0-6	Puerto de Acceso a Datos, Base de 4", Salida GFCI, Acople Cat 6
DAP4BC-G3-6	Puerto de Acceso a Datos, Base de 4", Salida GFCI, Acople Cat 6, Disyuntor de 3 Amp

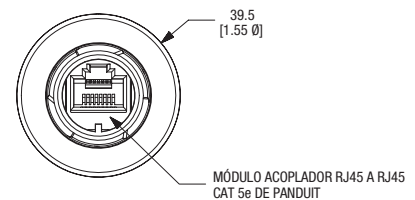


Marco de 3"	
Número de Parte	Descripción
DAP3BC-S0	Puerto de Acceso a Datos, Base de 3", Salida Simplex
DAP3BB-S0	Puerto de Acceso a Datos, Base de 3", con Cubierta Negra, Salida Simplex
DAP3BC-00	Puerto de Acceso a Datos, Base de 3", 4 Módulos Ciegos de Datos, sin Alimentación
DAP3BC-00-55	Puerto de Acceso a Datos, Base de 3", dos Acoples Cat 5e
DAP3BC-S0-55	Puerto de Acceso a Datos, Base de 3", Salida Simplex, dos Acoples Cat 5e
DAP3BC-S0-5U	Puerto de Acceso a Datos, Base de 3", Salida Simplex, Acople Cat 5e, Cople USB
DAP3BC-S0-5	Puerto de Acceso a Datos, Base de 3", Salida Simplex, Acople Cat 5e,
DAP3BC-S3-5	Puerto de Acceso a Datos, Base de 3", Salida Simplex, Disyuntor de 3 Amp Acople Cat 5e
DAP3BC-S0-4	Puerto de Acceso a Datos, Base de 3", Salida Simplex, Acople Cat 5e Blindado
DAP3BC-S3-4	Puerto de Acceso a Datos, Base de 3", Salida Simplex, Disyuntor de 3 Amp Acople Cat 5e
DAP3BC-S0-6	Puerto de Acceso a Datos, Base de 3", Salida Simplex, Acople Cat 6
DAP3BC-S3-6	Puerto de Acceso a Datos, Base de 3", Salida Simplex, Disyuntor de 3 Amp Acople Cat 6



Conectores *Bulkhead* IndustrialNet™

Marco de 30mm	
Número de Parte	Descripción
IAEBHUSBAA	Conector <i>bulkhead</i> IndustrialNet™, USB, de 30 mm, con cubierta protectora
IAEBH5E	Conector <i>bulkhead</i> IndustrialNet™, de 30 mm, 8 cables, 8 posiciones, Categoría 5e, con cubierta protectora
IAEBHC5E	Acople <i>bulkhead</i> IndustrialNet™ negro industrial, de 30 mm, 8 cables, 8 posiciones, Categoría 5e, con cubierta protectora
IAEBH5ES	Conector industrial blindado IndustrialNet™, de 30 mm, 8 cables, 8 posiciones, Categoría 5e, con cubierta protectora
IAEBHC5ES	Acople <i>bulkhead</i> IndustrialNet™, blindado industrial, de 30 mm, 8 cables, 8 posiciones, Categoría 5e, con cubierta protectora
IAEBH6	Conector <i>bulkhead</i> IndustrialNet™, de 30 mm, RJ45, 8 cables, 8 posiciones, Categoría 6, con cubierta protectora
IAEBHC6	Acople <i>bulkhead</i> IndustrialNet™, de 30 mm, RJ45, 8 cables, 8 posiciones, Categoría 6, negro industrial, con cubierta protectora
IAEBH6S	Conector <i>bulkhead</i> IndustrialNet™, de 30 mm, RJ45, 8 cables, 8 posiciones, Categoría 6, blindado, negro industrial, con cubierta protectora



Puerto de Acceso a Datos

Opciones de Configuración

El diseño modular del puerto de Acceso a Datos permite intercambiar *jacks* RJ45, disyuntores de circuitos, USB y otros conectores modulares en cualquier momento, lo que ofrece una máxima flexibilidad de diseño. Para personalizar el puerto de Acceso a Datos según las necesidades específicas de su aplicación, siga los pasos a continuación:

Paso 1: Elija su Base

Seleccione uno de los números de parte a continuación o cualquiera de las soluciones preconfiguradas en las páginas anteriores.



Paso 2: Elija las Opciones de Datos/Disyuntores de Circuitos



OPCIONES DE DATOS/DISYUNTORES DE CIRCUITOS	
Número de Parte	Descripción
DAP-3AMP-KIT	Kit de Disyuntor de 3 Amp para Puerto de Acceso a Datos.
DAP-5AMP-KIT	Kit de Disyuntor de 5 Amp para Puerto de Acceso a Datos.
CC5E88BL*	Módulo acoplador universal, RJ45, categoría 5e, 8 posiciones y 8 cables, negro.
CCS5E88BL	Módulo acoplador universal, RJ45, categoría 5e, 8 posiciones y 8 cables, negro.
CMUSBAABL*	Módulo acoplador Mini-Com® USB 2.0 hembra A a hembra A, negro.
CC688BL*	Módulo acoplador universal, RJ45, categoría 6, 8 posiciones y 8 cables, negro.
CC6X88BL*	Módulo acoplador universal, RJ45, categoría 6A, 8 posiciones y 8 cables, negro.
IAPHD9CWH	Acople D-sub hembra/hembra de 9 pines con inserto de 1/3 de tamaño para usar con el puerto de acceso a datos.

*Para designar el color, añada el sufijo BL (Negro), IW (Blanco Hueso), BU (Azul), GR (Verde), OR (Naranja), RD (Rojo), IG (Gris Internacional) o YL (Amarillo).

Hay otros módulos Mini-Com disponibles. Consulte el sitio web de Panduit para obtener más información.

Puerto de Acceso a Datos

Paso 3: Elija Opciones de Alimentación Internacionales (sólo para DAP4BC-X0)



DAPI-UK



DAPI-SCHUKO



DAPI-AUSCN



DAPI-FRE



DAPI-USEU



DAPI-MULTI

OPCIONES DE ALIMENTACIÓN	
Número de Parte	Descripción
DAPI-UK	Toma Británica de 13 A - 250 V CA, para uso con el Puerto de Acceso a Datos DAP4BC-X0 de Panduit
DAPI-AUSCN	Toma para Australia, China y Nueva Zelanda de 10 A - 250 V CA, para uso con el Puerto de Acceso a Datos DAP4BC-X0 de Panduit
DAPI-USEU	Toma europea/estadounidense de 15A - 127 V CA, 16A - 250 V CA, para uso con el Puerto de Acceso a Datos DAP4BC-X0 de Panduit
DAPI-SCHUKO	Toma "Schuko" para Europa continental de 16 A - 250 V CA, para uso con el Puerto de Acceso a Datos DAP4BC-X0 de Panduit
DAPI-FRE	Toma franco/belga de 16A - 250 V CA, para uso con el Puerto de Acceso a Datos DAP4BC-X0 de Panduit
DAPI-MULTI	Toma Universal Internacional de 15A - 127 V CA, 5-6-10-13 A 250 V CA, para uso con el Puerto de Acceso a Datos DAP4BC-X0 de Panduit

Marcado Personalizado Disponible

Los números de parte estándar ofrecen opciones de marcado personalizado, lo que permite a los usuarios colocar ilustraciones y logos personalizados en la cubierta de los modelos de puerto de acceso a datos de 3" y 4". Para obtener el formulario de pedidos personalizados de los puertos de acceso a datos, comuníquese con el servicio de atención al cliente de Panduit en cs@panduit.com o al 800.777.3300



ESTABLISHED FOR A BETTER WORLD

Data Access Port Custom Order Form

Step One: Fill in the following information:

<small>date:</small> _____	<small>distributor name:</small> _____
<small>customer company name:</small> _____	<small>account #:</small> _____
<small>contact name:</small> _____	<small>contact name:</small> _____
<small>phone number:</small> _____	<small>phone #:</small> _____
<small>purchase order #</small> _____	<small>Panduit sales rep:</small> _____

Step Two: Choose your Data Access Port: *(Only one selection per form - Approximate Lead Time - 3-4 weeks)*
NOTE: IMAGE WILL BE CENTERED JUSTIFIED

3 Inch Base

<input type="checkbox"/>	DAP3BC-00C	Data Access Port, 3in. Base, Simplex Power
<input type="checkbox"/>	DAP3BC-00C	Data Access Port, 3in. Base, 4 Blank data modules, no power
<input type="checkbox"/>	DAP3BC-00-25C	Data Access Port, 3in. Base, Two CAT 5e Couplers
<input type="checkbox"/>	DAP3BC-00-25C	Data Access Port, 3in. Base, Simplex Outlet, Two CAT 5e Couplers
<input type="checkbox"/>	DAP3BC-00-25C	Data Access Port, 3in. Base, Simplex Outlet, CAT 5e Coupler, USB Coupler
<input type="checkbox"/>	DAP3BC-00-25C	Data Access Port, 3in. Base, Simplex Outlet, CAT 5e Coupler
<input type="checkbox"/>	DAP3BC-03-2C	Data Access Port, 3in. Base, Simplex Outlet, 3 Amp Breaker, CAT 5e Coupler
<input type="checkbox"/>	DAP3BC-00-4C	Data Access Port, 3in. Base, Simplex Outlet, CAT 5e Divided Coupler
<input type="checkbox"/>	DAP3BC-03-4C	Data Access Port, 3in. Base, Simplex Outlet, 3 Amp Circuit Breaker, CAT 5e Divided Coupler
<input type="checkbox"/>	DAP3BC-00-0C	Data Access Port, 3in. Base, Simplex Outlet, CAT 6 Coupler
<input type="checkbox"/>	DAP3BC-03-0C	Data Access Port, 3in. Base, Simplex Outlet, 3 Amp Breaker, CAT 6 Coupler

4 Inch Base

<input type="checkbox"/>	DAP4BC-00-0C	Data Access Port, 4in. Base, GFCI Outlet
<input type="checkbox"/>	DAP4BC-00-0C	Data Access Port, 4in. Base w/ International Faceplate Insert
<input type="checkbox"/>	DAP4BC-00-0C	Data Access Port, 4in. Base, GFCI Outlet, CAT 5e Coupler, USB Coupler
<input type="checkbox"/>	DAP4BC-00-0C	Data Access Port, 4in. Base, GFCI Outlet, CAT 5e Coupler
<input type="checkbox"/>	DAP4BC-03-0C	Data Access Port, 4in. Base, GFCI Outlet, CAT 5e Coupler, 3 Amp Breaker
<input type="checkbox"/>	DAP4BC-00-0C	Data Access Port, 4in. Base, GFCI Outlet, CAT 5e Divided Coupler
<input type="checkbox"/>	DAP4BC-03-0C	Data Access Port, 4in. Base, GFCI Outlet, CAT 5e Divided Coupler, 3 Amp Breaker
<input type="checkbox"/>	DAP4BC-00-0C	Data Access Port, 4in. Base, GFCI Outlet, CAT 6 Coupler
<input type="checkbox"/>	DAP4BC-03-0C	Data Access Port, 4in. Base, GFCI Outlet, CAT 6 Coupler, 3 Amp Breaker

Step Three: Fill in shipping information

<small>Ship to:</small>	<small>Panduit</small>
<small>Customer Name:</small> _____	<small>Customer Service</small>
<small>Attention:</small> _____	<small>PO# P 708-52-1811</small>
<small>Address:</small> _____	<small>EMAIL: mailto:QA_DAP@panduit.com</small>
<small>City:</small> _____	<small>State:</small> _____
<small>Zip:</small> _____	

5/12/19 Rev. 2

SUBSIDIARIAS DE PANDUIT EN LATINOAMÉRICA

PANDUIT MÉXICO
Tel: 800 112 7000
800 112 9000

PANDUIT COLOMBIA
Tel: +(57) 601 300-0201

PANDUIT CHILE
Tel: +(562) 2820-4215

PANDUIT PERÚ
Tel: +(511) 712-3925

Para obtener una copia de las garantías del producto de Panduit, inicie sesión en www.panduit.com/warranty

Para más información

Visítenos en www.panduit.com

Póngase en contacto con el servicio de atención al cliente por correo electrónico: latam-info@panduit.com

© 2025 Panduit Corp.
TODOS LOS DERECHOS RESERVADOS.
SFSP07--SA-SPA
9/2025

